

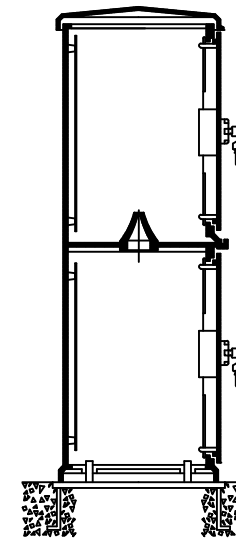
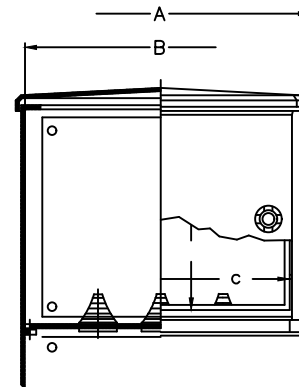
TABELLA RIASSUNTIVA DEL QUADRO

TENSIONE NOMINALE Vn = 230 V
FREQUENZA f = 50 Hz
POTENZE E CORRENTI : 25 A
PROVENIENZA E TIPO LINEE ALIMENTAZIONE : DA MISURE ENEL TIPO FG16 sez. 2X1X6 mmq
STRUTTURA DEL QUADRO : TIPO KAEDRA PVC 36 MODULI CON PORTA TRASPARENTE
GRADO DI PROTEZIONE MINIMO : IP 65

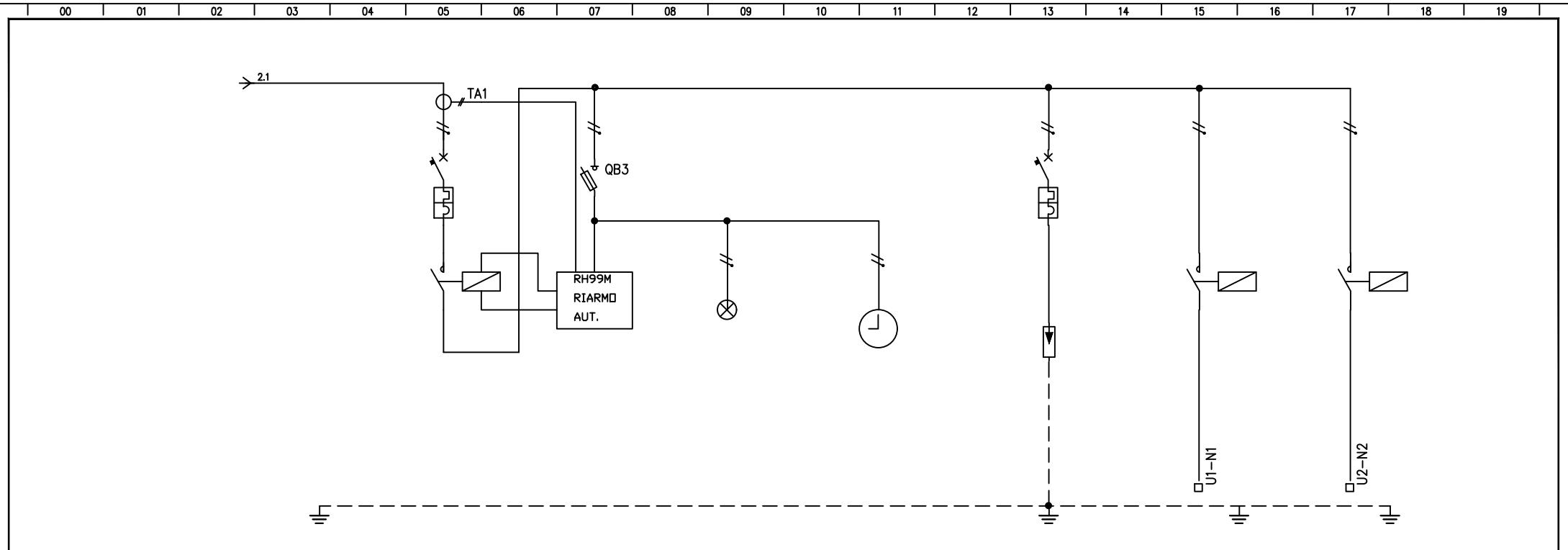
studio tecnico PAGNON PIETRO VIALE S. GIUSEPPE 127 CASSOLA	tavola: Q. 1
cliente: COMUNE DI CITTADELLA	data: AGOSTO 2019
	scala: 1:1 mm
titolo: QUADRO ILLUMINAZIONE PUBBLICA MONOFASE DUE CIRCUITI	agg:
	firma:
IMPIANTI ELETTRICI	archivio:

QUADRO 36 MODULI DA
INSERIRE NEL VANO PREDISPOSTO

ARMADIO IN RESINA PER
POSA QUADRO ILL. PUBBLICA



			IMPIANTO ILLUMINAZIONE PUBBLICA	TITOLO QUADRO MONOFASE	DISEGNATORE PAGNON	N. DIS. Q.1 N. ARCH.	FOGLIO 1	SEGUE 2	
			studio tecnico PAGNON PIETRO SAN GIUSEPPE DI CASSOLA (VI)	SCHEMA Q1	RIF. CLIENTE COM. CITTADELLA	DATA AGOSTO 2019	TOT. FOGLI 3		
REV.	DATA	OGGETTO MODIFICA		FIRMA		FIRMA	SCALA 1:1 mm		



UTENZA	DENOMINAZIONE		INTERRUTTORE GENERALE		CENTRAL. DIFF. A RIARMO AUTOMATICO		SPIA PRESENZA RETE		OROLOGIO THEBEN SELEKTA 172 TOP 2		SCARICATORI TIPO IQUIK PF		LINEA 1		LINEA 2	
	SIGLA															
	TIPO	POTENZA TOT. kW														
	POTENZA kW	lb	A													
COEF. CONTEMP.	COS φ															
INTERRUTTORE O SEZIONATORE	COSTRUTTORE															
	TIPO		A.M.		STI											
	N.POLI	In	A	2	25	1+N	32									
	Ith	A	Idn	A	25											
Im (o curva)	A	Pdi	kA	250	6											
FUSIBILE	TIPO				10,3X38											
	CALIBRO		A		6 A											
CONTATTORE	TIPO										TIPO SCHNEIDER 2NA		TIPO SCHNEIDER 2NA			
	In	A	Pn	kW							25 A		25 A			
RELE' TERMICO	TIPO															
LINEA DI POTENZA	TARATURA		A													
	TIPO CAVO										FG16		FG16			
	FORMAZIONE										2X1X6+PE		2X1X6+PE			
	LUNGHEZZA		m													
	Iz		A													
	C.d.T.	a	In	%	C.d.T.	a	lb	%								
	Zk	mΩ	Zs	mΩ												
Ik trifase	kA	Ik1 fase/terra	kA													
NUMERAZIONE MORSETTIERA																

IMPIANTO	ILLUMINAZIONE PUBBLICA	TITOLO	QUADRO MNONOFASE	DISEGNATORE	PAGNON	N. DIS.	Q.1	FOGLIO	3	SEGUE	\
studio tecnico	PAGNON PIETRO	SCHEMA	Q1	FIRMA		DATA	AGOSTO 2019	TOT. FOGLI	3		
OGGETTO MODIFICA	SAN GIUSEPPE DI CASSOLA (VI)	RIF. CLIENTE	COMUNE DI CITTADELLA	SCALA	1:1 mm						